



ZECHA
GERMANY

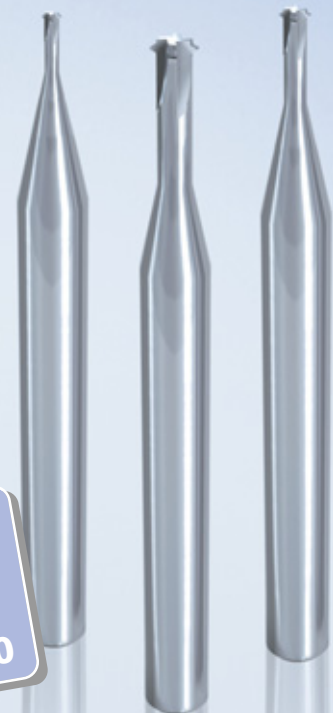
Gewindewirbler für Dental-Implantate

Gratfreie Gewindeform · Kurze Prozesszeit · Mehrfache Standzeit

Whirl thread cutters for dental implants

Burr-free thread shape · Short machining time · Improved tool life

**NEUE ABMESSUNGEN!
NEW DIMENSIONS!**



**DEUTSCHES PATENT
Nr.: 10 2008 030 100
GERMAN PATENT
No.: 10 2008 030 100**

DEUTSCHES PATENT
Nr.: 10 2008 030 100
GERMAN PATENT
No.: 10 2008 030 100

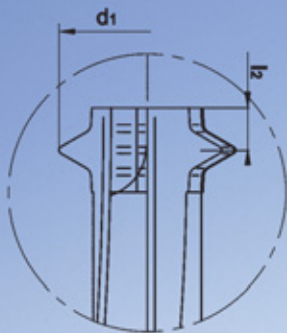
Gratfreie Gewindeform
 Kurze Prozesszeit
 Mehrfache Standzeit

Burr-free thread shape
 Short machining time
 improved tool life



ZECHA präsentiert ein **neues Gewinde-wirbler-Design**, das alle Nachteile bisheriger Konstruktionen eliminiert und **neue Maßstäbe** bezüglich Präzision, Lebensdauer und Prozesszeit setzt. Bei **mehrfacher Standzeit** gegenüber unseren etablierten Gewindewirblern sind sie optimal für **prozesssichere Fertigung bei großen Stückzahlen** geeignet.

ZECHA is introducing a **new thread whirler design** that eliminates all the problems of previous designs and sets **new standards** in precision, durability and machining time. With improved tool's life compared with our established whirler thread cutters, they are the appropriate choice for **manufacturing of large production batches**.



Bestell-Nr. order no	Gewinde thread	d1	d2	l1	l2	d	l	Z		
462.M008.024Z1	M 0,8x0,20	0,53	0,26	2,4	0,16	3,0	32	1	*	
462.M009.027Z1	M 0,9x0,225	0,61	0,30	2,7	0,18	3,0	32	1	*	
462.M010.030Z3	M 1,0x0,25	0,68	0,34	3,0	0,20	3,0	32	3	*	
462.M010.050Z3	M 1,0x0,25	0,68	0,34	5,0	0,20	3,0	32	3	*	
462.M012.030Z3	M 1,2x0,25	0,88	0,54	3,0	0,20	3,0	32	3	*	
462.M012.050Z3	M 1,2x0,25	0,88	0,54	5,0	0,20	3,0	32	3	*	
462.M014.035Z4	M 1,4x0,30	1,03	0,63	3,5	0,24	3,0	32	4	*	
462.M014.055Z4	M 1,4x0,30	1,03	0,63	5,5	0,24	3,0	32	4	*	
462.M016.040Z4	M 1,6x0,35	1,17	0,71	4,0	0,28	3,0	32	4	*	
462.M016.060Z4	M 1,6x0,35	1,17	0,71	6,0	0,28	3,0	32	4	*	
462.M018.040Z4	M 1,8x0,35	1,37	0,91	4,0	0,28	3,0	32	4	*	
462.M018.060Z4	M 1,8x0,35	1,37	0,91	6,0	0,28	3,0	32	4	*	
462.M020.040Z4	M 2,0x0,40	1,52	1,00	4,0	0,32	3,0	32	4	*	
462.M020.060Z4	M 2,0x0,40	1,52	1,00	6,0	0,32	3,0	32	4	*	
462.M025.060Z4	M 2,5x0,45	1,96	1,39	6,0	0,36	3,0	32	4	*	
462.M025.090Z4	M 2,5x0,45	1,96	1,39	9,0	0,36	3,0	32	4	*	
462.M030.060Z4	M 3,0x0,50	2,41	1,77	6,0	0,40	3,0	32	4	*	
462.M030.110Z4	M 3,0x0,50	2,41	1,77	11,0	0,40	3,0	32	4	*	
462.M035.070Z4	M 3,5x0,60	2,80	2,04	7,0	0,48	3,0	32	4	*	
462.M035.120Z4	M 3,5x0,60	2,80	2,04	12,0	0,48	3,0	32	4	*	
462.M040.080Z4	M 4,0x0,70	3,19	2,31	8,0	0,56	5,0	40	4	*	
462.M040.080S6Z4	M 4,0x0,70	3,19	2,31	8,0	0,56	6,0	64	4	*	•
462.M040.130Z4	M 4,0x0,70	3,19	2,31	13,0	0,56	5,0	40	4	*	
462.M040.130S6Z4	M 4,0x0,70	3,19	2,31	13,0	0,56	6,0	64	4	*	•
462.M050.090Z4	M 5,0x0,80	4,08	3,09	9,0	0,64	5,0	40	4	*	
462.M050.150Z4	M 5,0x0,80	4,08	3,09	15,0	0,64	5,0	40	4	*	
462.M050.160S6Z4	M 5,0x0,80	4,08	3,09	16,0	0,64	6,0	64	4	*	•
462.M060.090Z4	M 6,0x1,00	4,87	3,64	9,0	0,80	5,0	40	4	*	
462.M060.150Z4	M 6,0x1,00	4,87	3,64	15,0	0,80	5,0	40	4	*	
462.M060.190S6Z4	M 6,0x1,00	4,87	3,64	19,0	0,80	6,0	64	4	*	•
462.M080.200Z4	M 8,0x1,25	6,10	4,00	20,0	1,30	8,0	70	4		
462.M080.250Z4	M 8,0x1,25	6,10	4,00	25,0	1,20	8,0	70	4		•
462.M100.260Z4	M 10,0x1,50	7,75	5,20	26,0	1,50	10,0	80	4		
462.M100.310Z4	M 10,0x1,50	7,75	5,20	31,0	1,50	10,0	80	4		•
462.M120.300Z4	M 12,0x1,75	9,50	6,51	30,0	1,75	12,0	100	4		•
462.M120.370Z4	M 12,0x1,75	9,50	6,51	37,0	1,75	12,0	100	4		•

* Deutsches Patent / German Patent

• Neue Abmessungen / New Dimensions

Alle Vorteile des neuen Designs der Serie 462 auf einen Blick All the advantages of the new design of the 462 series at a glance

MEHRFACHE STANDZEIT gegenüber unseren etablierten Gewindewirblern: Bis zu **10.000 Gewinde** und mehr bei optimalen Bedingungen.

IMPROVED TOOL LIFE compared with our established whirl thread cutters: Up to **10 000 threads** and more under optimal working conditions.

GRATFREIE GEWINDE durch erweiterte geometrische Ausformung des Gewindewirblerprofils.

BURR-FREE THREADS thanks to extended geometric design of the thread whirler profile.

HERVORRAGENDE OBERFLÄCHENGÜTE durch einschneidige Werkzeuggeometrie.

BRILLANT SURFACE QUALITY thanks to single lip tool geometry.

KURZE PROZESSZEITEN: Das Gewinde wird in nur einer Schrupp- und einer Schlichtoperation prozesssicher ausgeformt.

SHORT PROCESS TIMES: The thread is cut in just one roughing and finishing operation, in a reliable process.

EXTREM SCHARFE SCHNEIDKANTEN durch polierte Oberflächen.

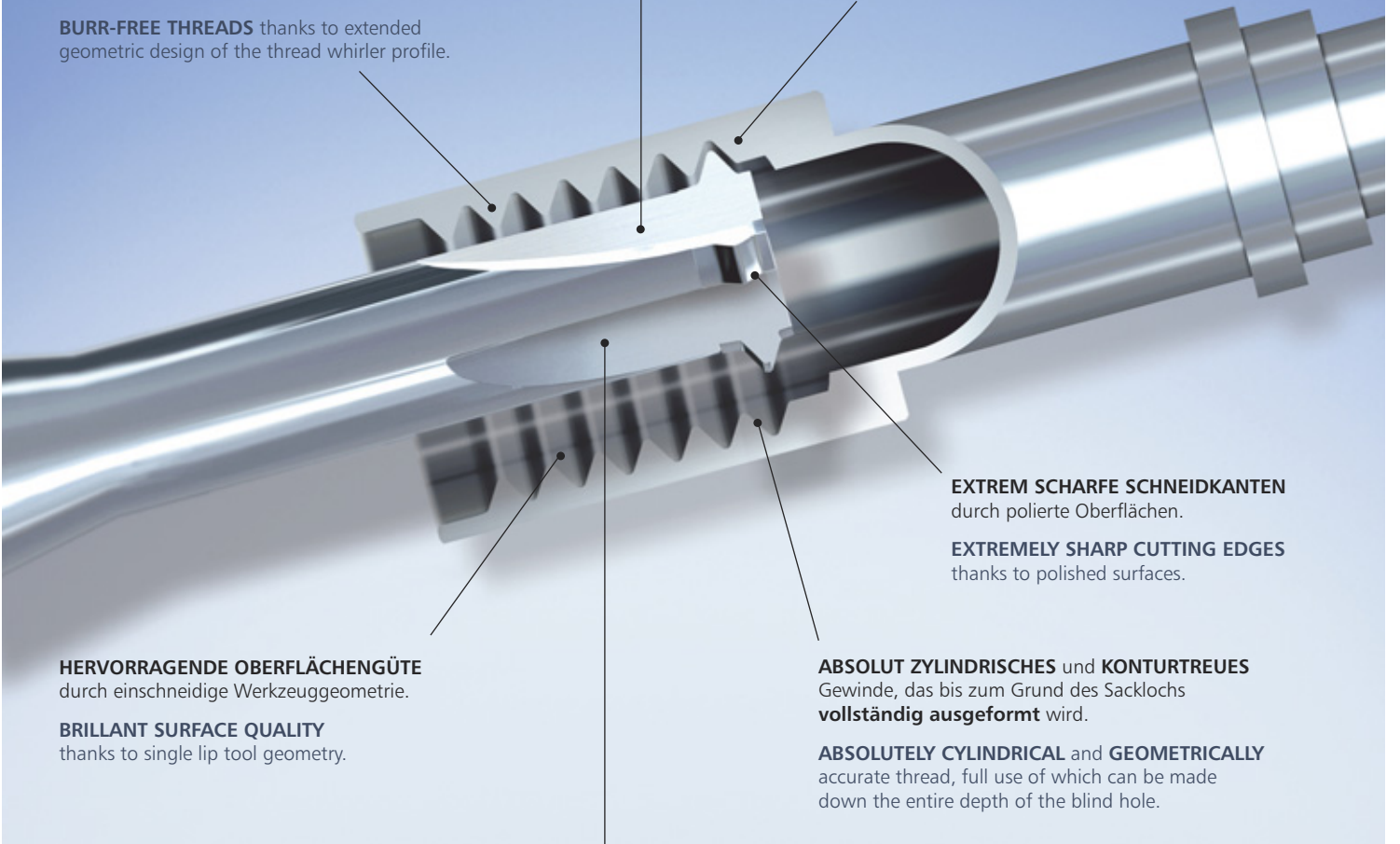
EXTREMELY SHARP CUTTING EDGES thanks to polished surfaces.

ABSOLUT ZYLINDRISCHES und **KONTURTREUES** Gewinde, das bis zum Grund des Sacklochs **vollständig ausgeformt** wird.

ABSOLUTELY CYLINDRICAL and **GEOMETRICALLY** accurate thread, full use of which can be made down the entire depth of the blind hole.

Rundlaufgenauigkeit: **max. 0,003 mm**
Formgenauigkeit: **max. 0,010 mm**

Concentricity: **max. 0.003 mm**
Shape accuracy: **max. 0.010 mm**





Durch detaillierte **Aufzeichnung aller Arbeitsprozesse** ist jedes Werkzeug über die Lebensnummer am Schaftende eindeutig identifizierbar und auch nach Jahren **exakt reproduzierbar**. Eine 100%ige Endkontrolle mit modernen Messinstrumenten **sichert die hohe Qualität und Konstanz** unserer Produkte.

Gerne unterstützen wir Sie bei der Verbesserung Ihrer Produktionsprozesse. **Nehmen Sie Kontakt zu uns auf!**

Since we record all operating processes in a detailed process, every tool can be clearly identified by the ID number on its shank end and can be precisely reproduced years later. 100% final inspection using modern measuring instruments ensures the high quality and uniformity of our products.

We would be pleased to support you in optimizing your production processes. Please contact us!

Symbole Industriezweige · Symbols for industries



Medizintechnik
Medical Technology



Dentaltechnik
Dental Technology

ZECHA Hartmetall- Werkzeugfabrikation GmbH

Benzstr. 2 · D-75203 Königsbach-Stein
Tel. +49 (0) 72 32 / 30 22-0
Fax +49 (0) 72 32 / 30 22-25
info@zecha.de · www.zecha.de

